



**ЛОГГЕР ЦИФРОВЫХ ДАТЧИКОВ
ЛЦД-1/100**

Руководство по эксплуатации
МКСН.405544.018 РЭ

Инженер:

_____ И.Ф. Гасанова
_____ 2014 г.

Вед. инженер:

_____ А.Ю. Неделько
_____ 2014 г.

Н. контроль:

_____ Г.А. Кляут
_____ 2014 г.

Начальник СКБ:

_____ И.И. Ерёмин
_____ 2014 г.

Содержание

| | |
|---|----|
| 1 Описание..... | 4 |
| 1.1 Назначение..... | 4 |
| 1.2 Технические характеристики..... | 6 |
| 1.3 Комплектность..... | 7 |
| 1.4 Устройство логгера..... | 8 |
| 2 Использование по назначению..... | 10 |
| 2.1 Эксплуатационные ограничения..... | 10 |
| 2.2 Подготовка логгера к использованию..... | 10 |
| 2.3 Устройство и работа логгера..... | 11 |
| 3 Техническое обслуживание..... | 25 |
| 4 Меры безопасности..... | 25 |
| 5 Ремонт..... | 26 |
| 6 Транспортирование и хранение..... | 26 |
| Приложение А (справочное) Габаритные чертежи логгеров цифровых датчиков ЛЦД-1/100...27 | |
| Приложение Б (справочное) Расчетное время работы логгеров цифровых датчиков ЛЦД-1/100 без замены элемента питания..... | 28 |
| Приложение В (справочное) Комплектация логгера цифровых датчиков ЛЦД-1/100..... | 29 |
| Приложение Г (справочное) Типы антенн..... | 30 |

Настоящее руководство по эксплуатации распространяется на логгер цифровых датчиков ЛЦД-1/100 и предназначено для его правильной и безопасной эксплуатации. Руководство по эксплуатации содержит сведения об его устройстве, использовании по назначению, транспортировании и хранении.

В руководстве по эксплуатации применены следующие термины и сокращения

РЭ – руководство по эксплуатации

ТУ – технические условия

ПК – персональный компьютер

ПО – программное обеспечение

Нормальные условия:

- 1) температура окружающего воздуха (20 ± 5) °С;
- 2) относительная влажность воздуха от 10 до 80 %.



– информация только для ЛЦД-1/100-СД



– информация только для ЛЦД-1/100-РМ

К эксплуатации допускаются лица, ознакомившиеся с настоящим РЭ.

1 Описание

1.1 Назначение

Логгер цифровых датчиков ЛЦД-1/100 (далее – логгер) предназначен для автономного считывания результатов измерения температуры с датчиков температуры многозонных цифровых МЦДТ (далее – термокоса) с заданной периодичностью. Логгер может применяться для проведения измерений с целью определения распределения температуры протяженных объектов, трубопроводов, а также грунта.

Логгер выпускается в двух исполнениях:

ЛЦД-1/100-СД – сохраняет результаты измерений температуры на карту памяти формата microSD, передает данные на ПК посредством картридера;

ЛЦД-1/100-РМ – сохраняет результаты измерения температуры в энергонезависимой памяти, передает данные на ПК посредством радиоканала. ЛЦД-1/100-РМ относится к радиоэлектронным средствам (РЭС), не подлежащим регистрации (полоса радиочастот 433,075-434,79 МГц, мощность передатчика не более 10 мВт), согласно п. 22 Приложения к перечню РЭС, подлежащих регистрации Постановления Правительства РФ от 12.10.2004 г № 539.

1.1.1 Область применения:

- геотехнический мониторинг;
- метеорология;
- строительство;
- энергетика и др.

1.1.2 Тип прибора: логгер температуры датчиков многозонных цифровых.

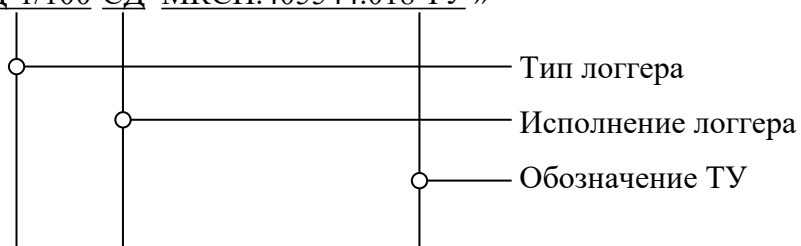
1.1.3 Условия эксплуатации:

- температура воздуха при долговременной эксплуатации от минус 40 до + 40 °С;
- относительная влажность воздуха до 80 % при +35 °С.

1.1.4 Обозначение логгера при заказе и в документации другой продукции, в которой он может быть применен:



« Логгер цифровых датчиков ЛЦД-1/100-СД МКСН.405544.018 ТУ »



« Логгер цифровых датчиков ЛЦД-1/100-РМ-L₁-L₂ МКСН.405544.018 ТУ »,

Длины L_1 , L_2 , L_3 показаны на рисунке 2.

L_1 - длина кабеля от логгера до разъёма термокосы, м
(от 0,5 до 10,0 м, шаг 0,5 м);

L_2 - длина радиочастотного кабеля от логгера до антенного разъёма, м
(от 0,5 до 10,0 м, шаг 0,5 м);

L_3 - длина радиочастотного кабеля антенны, м
(от 0,5 до 10,0 м, шаг 0,5 м).

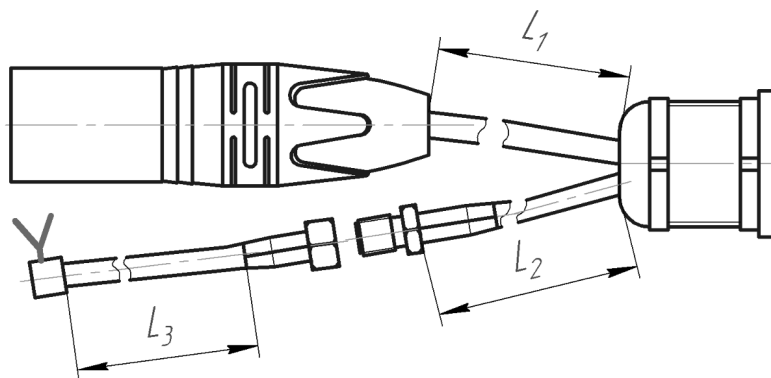


Рисунок 2

1.2 Технические характеристики

1.2.1 Габаритные размеры, мм, не более:

ЛЦД-1/100-СД Ø25 x 205

ЛЦД-1/100-РМ (без соединительных кабелей) Ø25 x 195

1.2.2 Масса, кг, не более 0,35

1.2.3 Напряжение питания постоянного тока, В 3,6 (2,8...3,7)

1.2.4 Ток потребления в режиме ожидания, мА, не более 0,005

1.2.5 Период проведения измерений (настраиваемый), ч от 1 до 99

1.2.6 Количество датчиков температуры в термокосе от 1 до 100

1.2.7 Максимальная длина термокосы, м 100

1.2.8 Электрическая емкость термокосы, пФ, не более 15 000

1.2.9 Суточный ход часов логгера

в нормальных условиях, с/сут, не более ±10

1.2.10 Суточный ход часов логгера во всем диапазоне рабочих температур и влажности (см. 1.1.3), с/сут, не более ±25

1.2.11 Время непрерывной работы в нормальных условиях без замены элемента питания (см. приложение Б), лет, не менее 3

1.2.12 Запись результатов измерений, интерфейс:

ЛЦД-1/100-СД карта памяти microSD,
USB картридер;

ЛЦД-1/100-РМ энергонезависимая память,
радиоканал

1.2.13 Полоса радиочастот ЛЦД-1/100-РМ, МГц 433,2...434,6

1.2.14 Шаг частотных каналов ЛЦД-1/100-РМ, МГц 0,2

1.2.15 Мощность передатчика ЛЦД-1/100-РМ, мВт, не более 10

1.2.16 Устойчивость к вибрации

по ГОСТ Р 52931-2008 (группа исполнения) N1

1.2.17 Степень защиты от пыли и воды по ГОСТ 14254-2015 IP65

1.2.18 Средняя наработка до отказа, ч 35000

1.2.19 Средний срок службы, лет 7

1.3 Комплектность

1.3.1 Комплектность должна соответствовать указанной в таблице 1.

Таблица 1

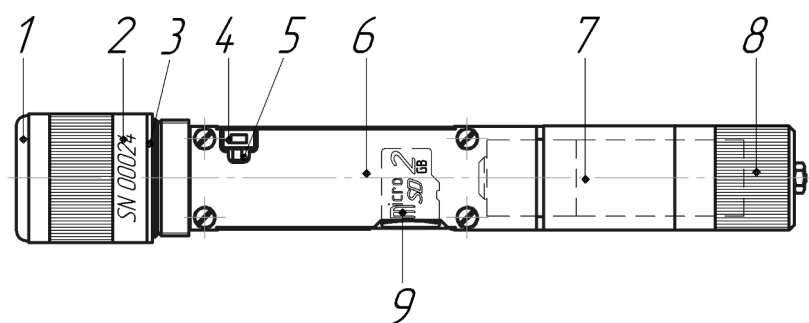
| Наименование | Количество | | Примечание |
|--|--------------|--------------|---|
| | ЛЦД-1/100-СД | ЛЦД-1/100-РМ | |
| Логгер цифровых датчиков | 1 шт. | | |
| Элемент питания LS14500 (Saft) (Li-SOCl ₂), тип АА 3,6 В | 1 шт. | | Установлен в ба- тарейный отсек логгера |
| Карабин DIN5299C d = 6 мм | 1 шт. | | |
| Прокладка МКСН.754175.017 | 2 шт. | | |
| Карта памяти microSD 86.MA110.2000C (Aрасer) с ПО «Viper» 643.02566540.00010-01 | 1 шт. | - | |
| Картридер FCR-MRG2 USB microSDHC Card Reader | 1 шт. | - | По отдельной заявке |
| Компакт-диск CD-R с: ПО «Viper» 643.02566540.00010-01 ПО «RadioMania» 643.02566540.00022-01 | - | 1 шт. | |
| Антенна* | - | | По отдельной заявке для ЛЦД-1/100-РМ |
| Переходник USB/РМ МКСН.467141.003 | - | | По отдельной заявке |
| Руководство по эксплуатации МКСН.405544.018 РЭ | 1 экз. | | |
| Паспорт МКСН.405544.018 ПС | 1 экз. | | |
| * Тип, количество и длина радиочастотного кабеля антенны (L ₃ , м) указываются при заказе (см. приложение Г). | | | |

1.4 Устройство логгера

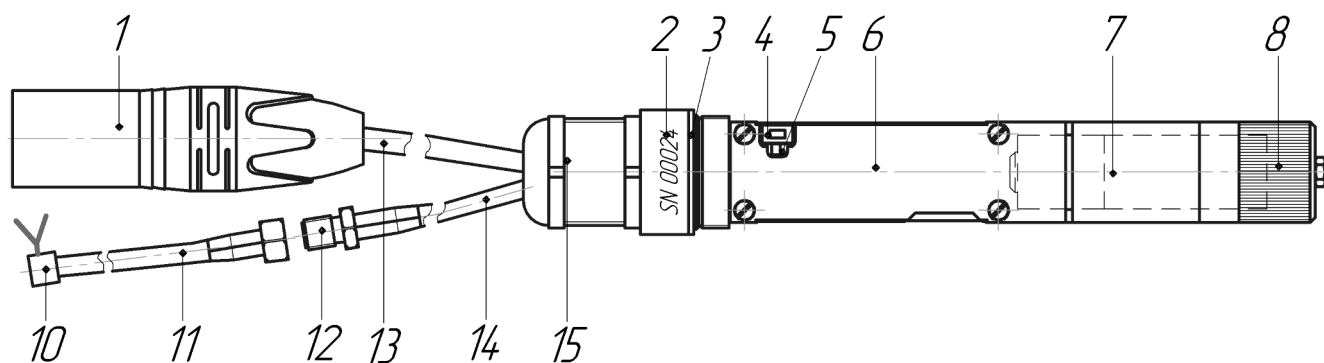
1.4.1 Габаритный чертеж логгера приведен в приложении А.

1.4.2 Внешний вид логгера (со снятым внешним кожухом) приведен на рисунке 3.

1.4.3 Схема сборки логгера приведена на рисунке 4.

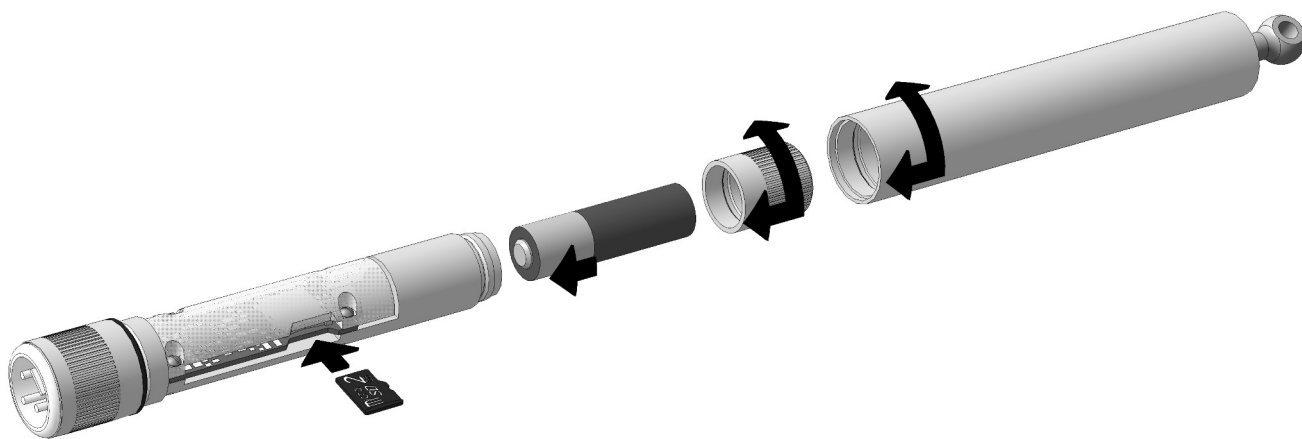


ЛЦД-1/100-СД

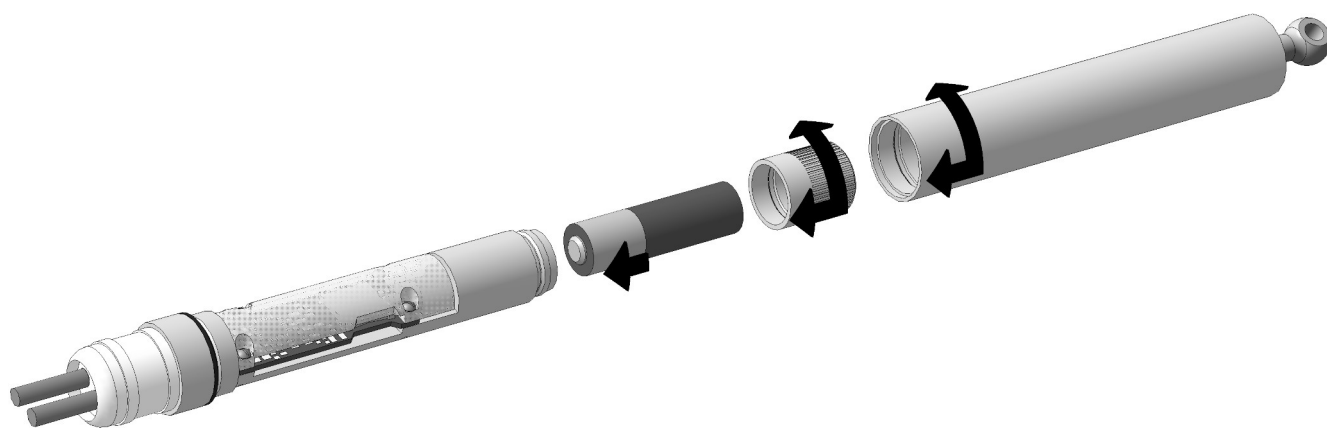


ЛЦД-1/100-РМ

- | | |
|--------------------------------------|---------------------------------------|
| 1 – разъем для подключения термокосы | 9 – разъем для карты памяти |
| 2 – серийный номер логгера | 10 – антенна |
| 3 – прокладка МКШ.754175.017 | 11 – радиочастотный кабель антенны |
| 4 – кнопка "TEST" | 12 – антенный разъем |
| 5 – светодиод | 13 – кабель для подключения термокосы |
| 6 – защитная крышка платы | 14 – радиочастотный кабель логгера |
| 7 – батарейный отсек | 15 – кабельный ввод |
| 8 – крышка батарейного отсека | |



ЛЦД-1/100-СД



ЛЦД-1/100-PM

Рисунок 4 – Схема сборки логгера цифровых датчиков ЛЦД-1/100

2 Использование по назначению

2.1 Эксплуатационные ограничения

2.1.1 Запрещается нарушение пломбы предприятия-изготовителя, расположенной на защитной крышке платы логгера.

2.1.2 Запрещается устанавливать элемент питания, тип и номинальное напряжение которого отличаются от указанного в подразделе 1.3 "Комплектность".

2.1.3 Во время проведения логгером измерений (светящийся светодиод), запрещается:

- подключение/отключение термокоды;
- установка/извлечение карты памяти;
- извлечение элемента питания.

2.2 Подготовка логгера к использованию

2.2.1 Осмотреть упаковку с логгером и, если повреждения отсутствуют, распаковать логгер.

2.2.2 Убедиться, что составные части логгера не имеют механических повреждений.

2.2.3 Проверить соответствие комплекта паспортным данным.

2.2.4 Выдержать логгер в течение четырех часов в сухом помещении.

2.2.5 Для установки элемента питания вставить его в батарейный отсек логгера (положительным контактом вперед) и завернуть до упора крышку батарейного отсека.

2.2.6 Для подключения термокоды разъем термокоды вставить в разъем логгера и нажать до щелчка фиксатора.

2.2.7 Для установки карты памяти (ЛЦД-1/100-СД) совместить ее (контактами вперед и вниз) с отверстием разъема для карты памяти на плате логгера и нажать на карту до щелчка фиксатора. Для извлечения карты памяти повторно нажать на нее до щелчка фиксатора и отпустить, карта памяти выдвинется на 4-5 мм, после чего извлечь карту.

2.2.8 Для подключения антенны (ЛЦД-1/100-РМ) разъем антенны вставить в разъем на фидере логгера и завернуть до упора гайку разъема антенны.

2.2.9 Для крепления логгера использовать тросик диаметром 2-3 мм, который непосредственно либо при помощи карабина (в комплекте) закрепить за хвостовик кожуха. Допускаются другие способы крепления логгера, не приводящие к механическим повреждениям составных частей логгера.

2.2.10 При повреждении прокладки МКСН.754175.017 - заменить (из комплекта).

2.3 Устройство и работа логгера

2.3.1 Подключение устройств

Перед подключением/отключением термокосы, извлечением/установкой карты памяти, а также отключением элемента питания следует кратковременно (не более 1 секунды) нажать кнопку "TEST" и дождаться окончания процесса измерения (постоянно святящийся светодиод). Это обеспечит сохранение текущего времени в энергонезависимой памяти и позволит избежать сбоев при подключении/отключении устройств в то время, когда логгер работает с ними. После подключения термокосы, установки карты памяти, а также установки элемента питания следует кратковременно (не более 1 секунды) нажать кнопку "TEST", дождаться окончания процесса измерения (постоянно святящийся светодиод), и, проследив за диагностическим сообщением логгера, убедится в отсутствии ошибок.

2.3.2 Проведение измерений и сохранение данных

Логгер (с момента установки элемента питания) ведет отсчет текущего времени и проверку заданного пользователем периода измерений. По прошествии периода времени, равного заданному периоду измерений, логгер запускает процесс измерения. При этом логгер включает светодиод, вырабатывает и подает на разъем термокосы напряжение питания 5 В, осуществляет поиск датчиков, считывает значения температуры с каждого датчика, сохраняет результаты и время проведения измерений в файл данных. Файл данных ЛЦД-1/100-СД расположен на карте памяти, передача данных на ПК осуществляется посредством карт-ридера (в комплекте по заявке), файл данных ЛЦД-1/100-РМ расположен во внутренней энергонезависимой памяти логгера, передача данных на ПК осуществляется посредством радиоканала.

Для принудительного запуска процесса измерения служит кнопка "TEST". При ее кратковременном (не более 1 секунды) нажатии происходит запуск процесса измерения (при этом отсчет времени до следующего автоматического измерения начинается заново), аналогичный автоматическому.

После проведения принудительного измерения выдаются два диагностических сообщения (см. 2.3.13), после проведения автоматического измерения сообщения не выдаются.

2.3.3 Управление ЛЦД-1/100-СД

Каждый логгер сохраняет данные в свой файл, имя которого содержит уникальный серийный номер логгера. Управление логгером осуществляется путем изменения некоторых символов в имени файла логгера и изменения времени создания файла логгера. Более подробное описание приведено в соответствующих разделах данного РЭ.

2.3.4 Управление ЛЦД-1/100-PM

Управление осуществляется одновременно для группы логгеров, расположенных в пределах зоны уверенного приема в заданном частотном канале. Каждый логгер имеет радиопозывной, состоящий из идентификационного кода типа приборов и уникального серийного номера логгера. Логгеры с определенной периодичностью сканируют радиоэфир в заданном частотном канале, при удачном приеме радиопозывного и следующей за ним команды логгер выполняет ее и передает подтверждение. Радиопозывные группы логгеров и номер частотного канала сохраняются в текстовом конфигурационном файле. Обмен информацией по радиоканалу осуществляется посредством ПК, переходника USB/PM (в комплекте по заявке) и ПО «RadioMania» (в комплекте).

2.3.4.1 Для настройки параметров коммуникационного порта для Windows 8 необходимо выполнить следующее:

- 1) открыть «Панель управления Windows» и выбрать пункт «Система» (рисунок 5);

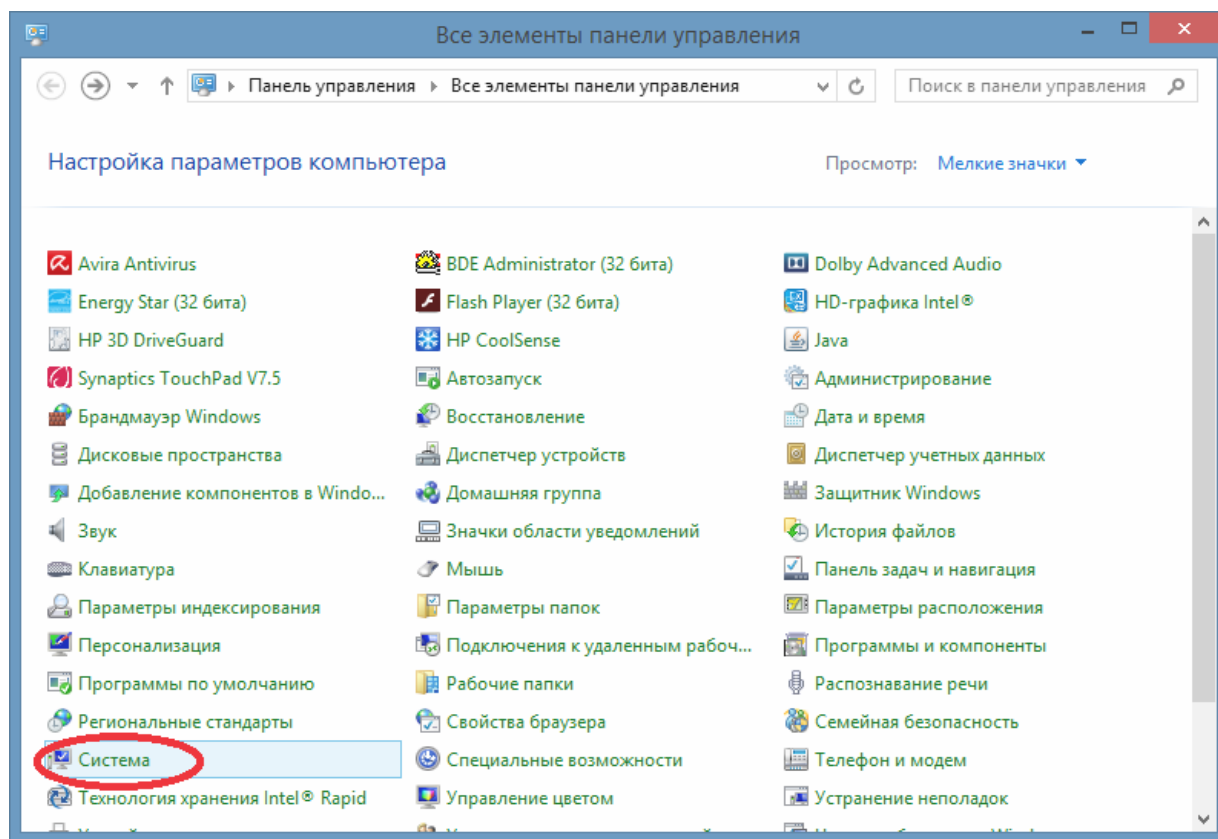


Рисунок 5

- 2) В окне «Система» выбрать пункт «Диспетчер устройств» (рисунок 6);

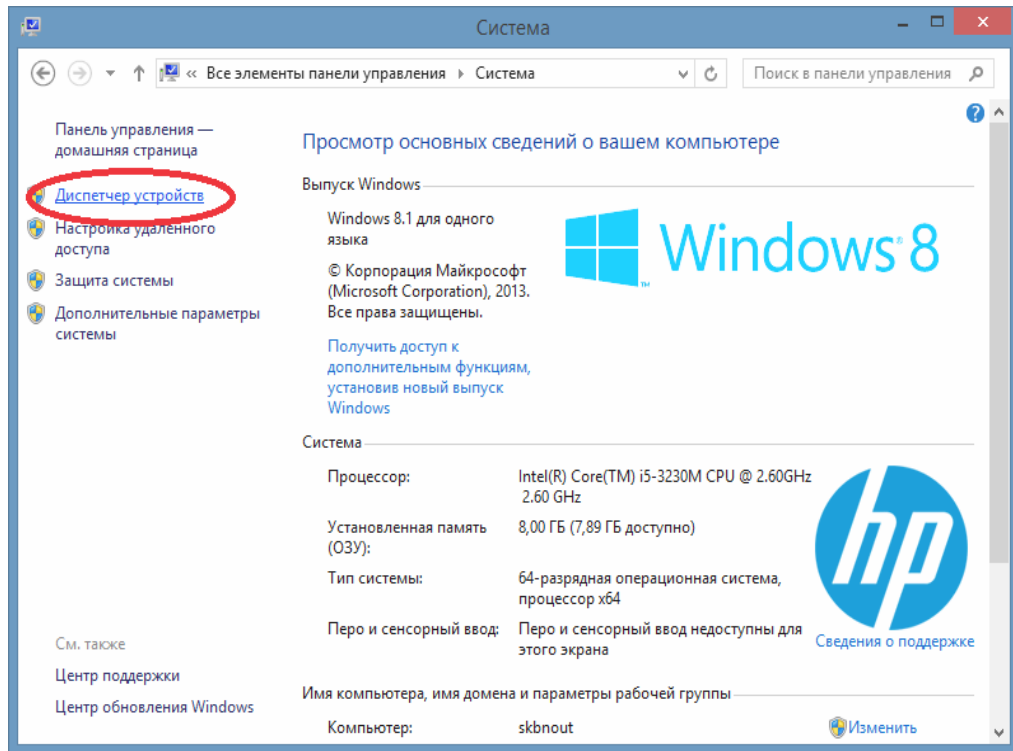


Рисунок 6

3) в открывшемся окне в дереве «Диспетчера устройств» развернуть ветку «Порты (COM и LPT)»; на названии порта, соответствующего переходнику USB/PM, щелкнуть правой кнопкой мыши и выбрать пункт «Свойства» (рисунок 7). В открывшемся окне свойств на вкладке «Параметры порта» нажать кнопку «Дополнительно...» (рисунок 8);

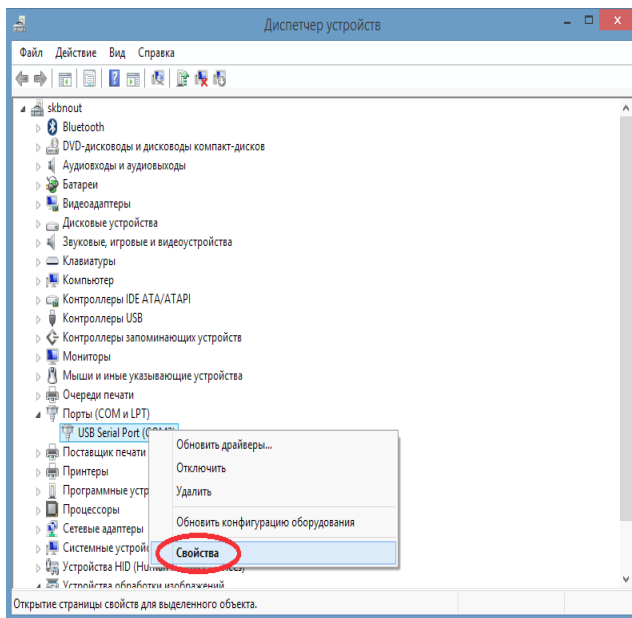


Рисунок 7

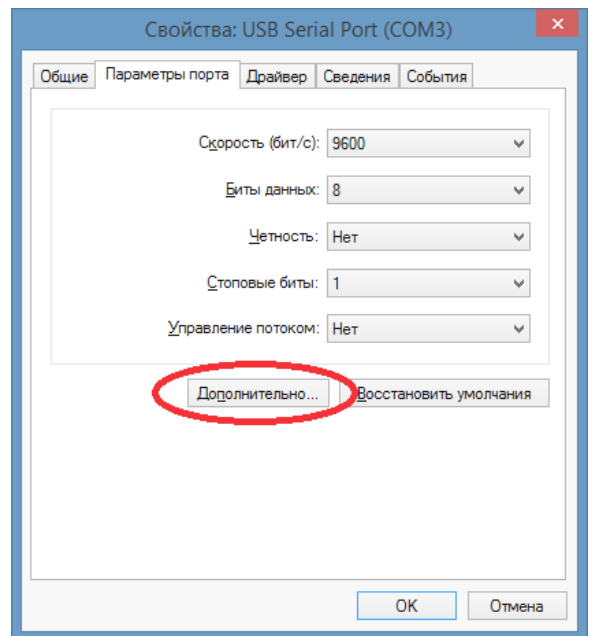


Рисунок 8

4) в открывшемся окне дополнительных параметров задать размер 256 байт для буфера приема и буфера передачи (рисунок 9);

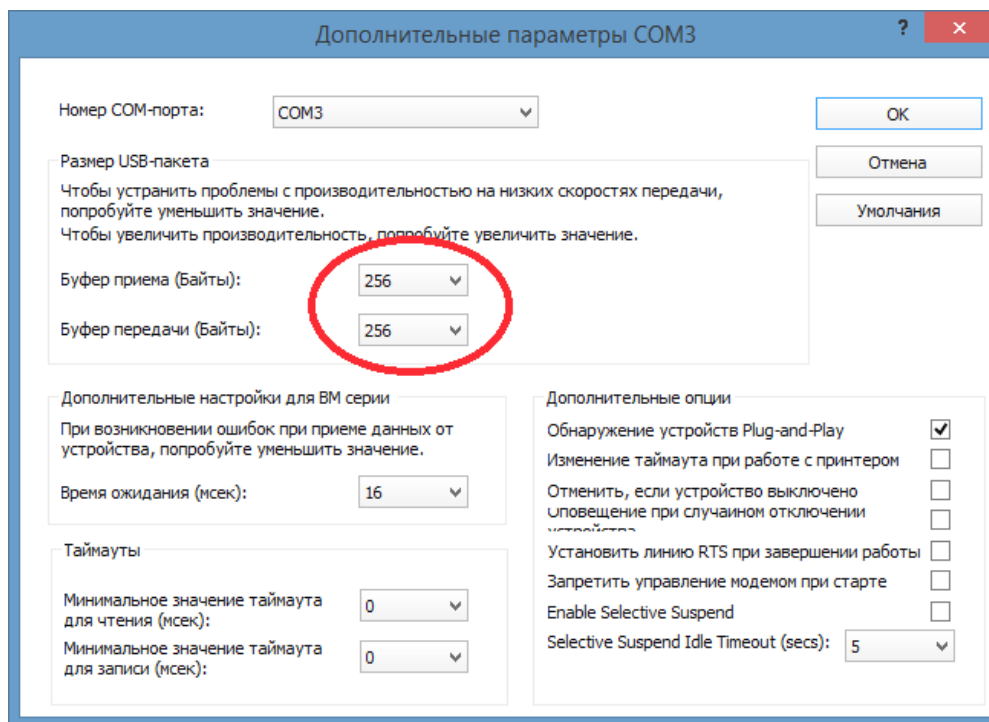


Рисунок 9

5) закрыть открытые окна, нажимая в каждом кнопку «ОК».

2.3.4.2 Для настройки параметров электропитания необходимо выполнить следующее:

1) открыть «Панель управления Windows» и выбрать пункт «Электропитание» (рисунок 10);

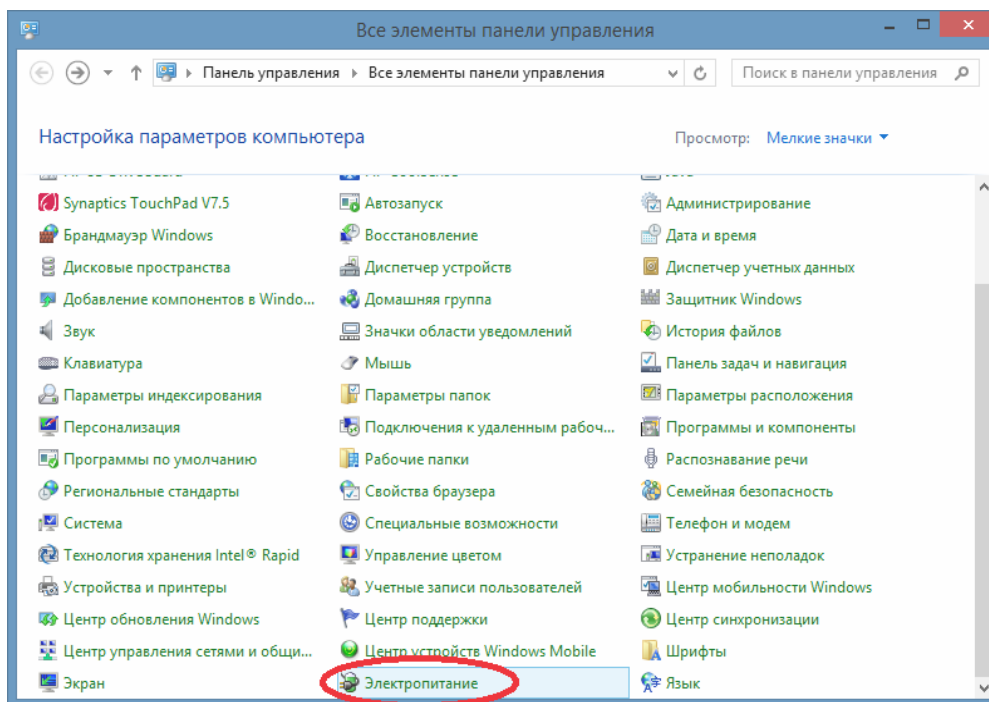


Рисунок 10

2) в окне «Электропитание» нажать ссылку «Настройка схемы электропитания» для каждой схемы (рисунок 11);

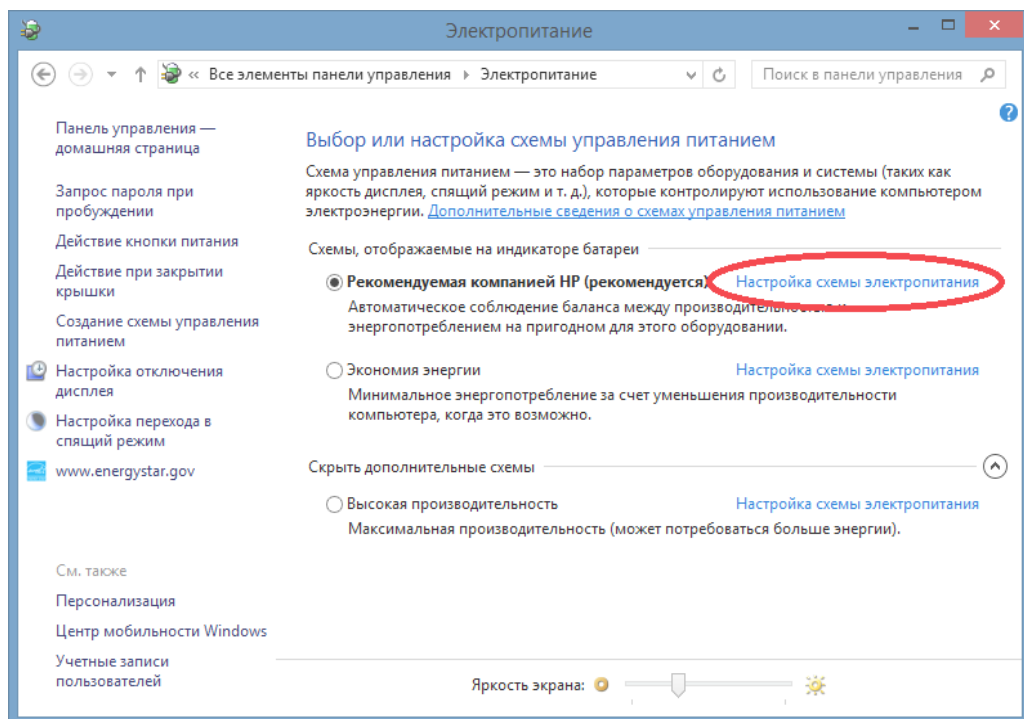


Рисунок 11

3) в окне «Изменение параметров схемы» нажать ссылку «Изменить дополнительные параметры питания» (рисунок 12);

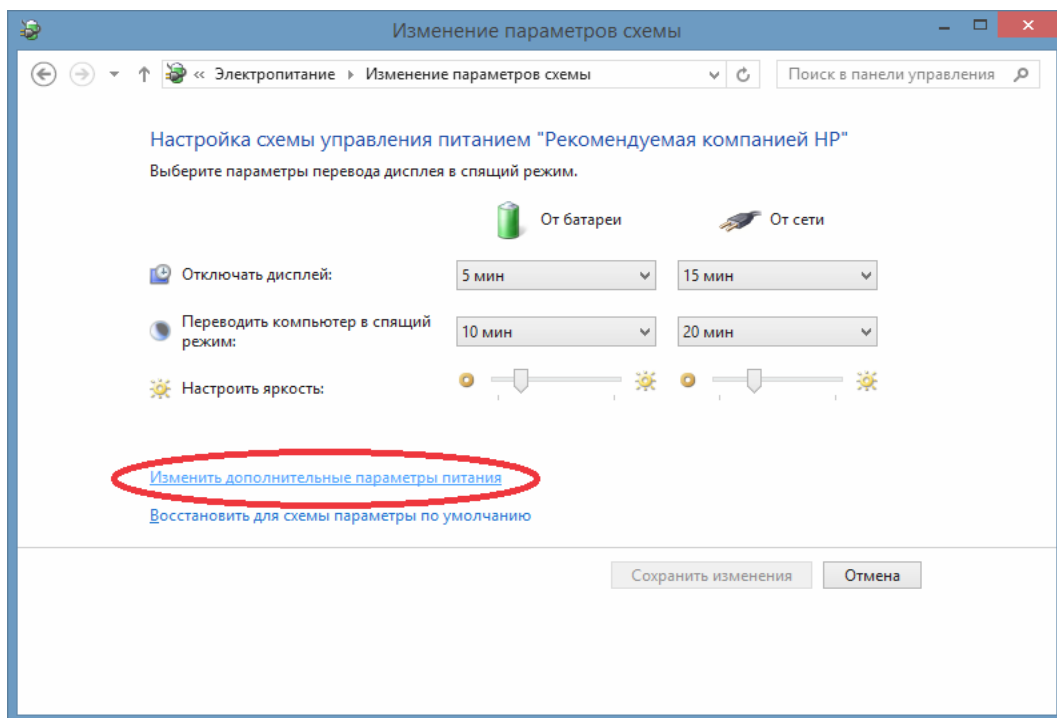


Рисунок 12

4) в дереве открывшегося окна развернуть ветку «Параметры USB» -> «Параметр временного отключения USB-порта» и для всех пунктов задать значение «Запрещено» (рисунок 13);

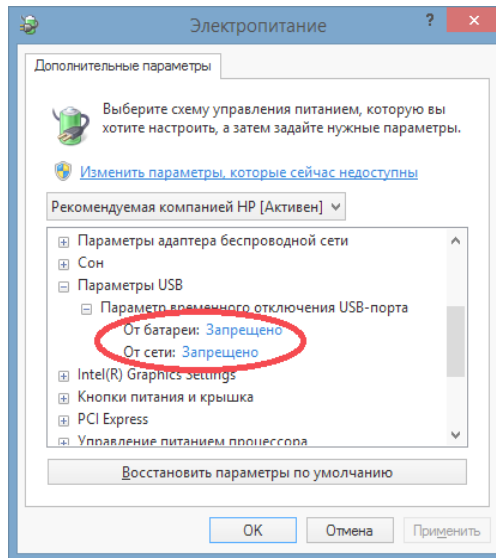


Рисунок 13

5) закрыть открытые окна, нажимая в каждом кнопку «ОК» или «Сохранить изменения».

Определить дальность связи, уровень и качество полезного сигнала, уровень шумов в выбранном частотном канале можно с помощью ПО «RadioMania».

При утере информации о номере частотного канала логгера возможно вернуть его в состояние по умолчанию. Для этого следует нажать и удерживать в течение 5 секунд кнопку "TEST". Если сброс номера частотного канала выполнен, логгер выдаст подтверждение, в течение 3 секунд мигая светодиодом с частотой 10 Гц.

При установке на объекте группы логгеров необходимо создать/отредактировать текстовый файл конфигурации с расширением `sfg`, при помощи текстового редактора, например «Блокнот» Windows (пример файла конфигурации содержится в установочной папке ПО «RadioMania»). Файл содержит радиопозывные каждого логгера, номер частотного канала и дополнительную информацию:

```

Channel          20
D122SN00001     Площадка №2
//D122SN00002   Площадка №2
D122SN00003     Площадка №2
. . .
D122SN00NNN     Площадка №2
  
```

где:

| | | |
|-------------|----|--|
| Channel | 20 | – номер частотного канала для этой группы логгеров; |
| D122 | | – идентификационный код прибора (122 = ЛЦД-1/100-PM); |
| SN00001 | | – серийный номер логгера; |
| Площадка №2 | | – необязательные текстовые комментарии; |
| // | | – строки в файле конфигурации, начинающиеся с этих символов, будут игнорированы. |

2.3.4.3 Порядок действий при работе с группой логгеров:

- подключить антенну к переходнику USB/PM;
- подключить переходник USB/PM к USB порту ПК;
- запустить ПО «RadioMania» (рисунок 14);
- установить программное подключение к переходнику USB/PM, нажав кнопку "порт" в окне ПО «RadioMania», при этом номер порта, назначенный Windows для переходника USB/PM, должен определиться автоматически;
- открыть соответствующий данной группе логгеров файл конфигурации;
- отправить желаемую команду логгерам, нажав соответствующую кнопку в окне ПО «RadioMania»;
- дождаться выполнения команды всеми логгерами группы;
- при необходимости прервать выполнение команды следует повторно нажать (отжать) кнопку команды;
- отправить следующую команду и т.д.

Примечание - Прерывание смены номера частотного канала (кнопка "канал" в окне ПО «RadioMania») может привести к тому, что часть логгеров не изменит номер частотного канала и перестанет выходить на связь. Следует повторить команду, чтобы все логгеры группы работали в одном частотном канале.

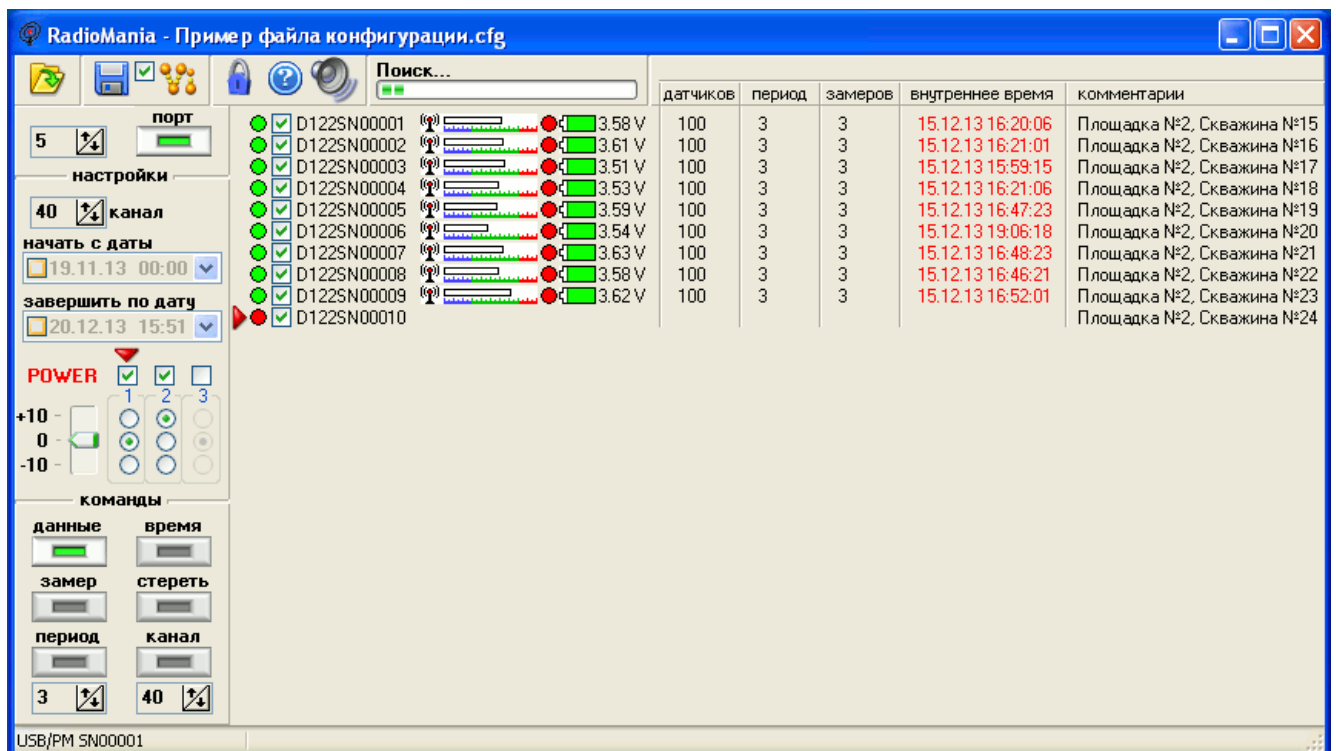


Рисунок 14 – ПО «RadioMania»

Варианты действий в случае, если один или несколько логгеров не выполнили команду:

- повторить команду, изменив стратегию поиска в окне ПО «RadioMania» (увеличить количество попыток, изменить мощность передачи);
- изменить расположение антенны переходника USB/PM (в случае использования выносной антенны расположить ее выше, разместить снаружи автомобиля и т.п.);
- при подключении переходника USB/PM к портативному ПК использовать подключение к USB через удлинитель, т.к. вблизи ПК уровень радиопомех существенно выше;
- при возможности изменить собственное местоположение на объекте таким образом, чтобы расстояния до ближайшего и дальнего логгера были оптимальны (информация об уровне радиосигнала каждого логгера обновляется в окне ПО «RadioMania» при каждой загрузке данных).

2.3.5 Файлы и файловая система, обновление файла данных ЛЦД-1/100-СД

ЛЦД-1/100-СД поддерживает карты памяти формата microSD, отформатированные в файловой системе FAT16, максимальный размер файла 2 Гбайт. Перед установкой карты памяти в логгер следует убедиться, что она отформатирована в FAT16. Файловая система позволяет хранить на одной карте памяти файлы данных нескольких логгеров (не более 512).

Файл данных создается в корневом каталоге карты памяти с уникальным именем следующего формата (12 символов, буквы — заглавные латинские):

00001P08.VPL, где

00001 - серийный номер логгера;

P - символ периода измерений;

08 - период измерений в часах;

.VPL - расширение имени файла.

При обращении к карте памяти логгер ищет в корневом каталоге файл с соответствующим его серийному номеру именем. Если файл существует, логгер проверяет имя файла на наличие флага обновления текущего времени и изменения периода измерений. Если файл не найден, логгер создает в корневом каталоге новый файл с уникальным именем, содержащим серийный номер логгера и текущий период измерений. При заполнении всей памяти логгер прекращает сохранение новых данных и выдает соответствующее диагностическое сообщение.

Время заполнения памяти T, лет, можно рассчитать по формуле:

$$T = [(P \cdot M) / (30 + \text{дат} \cdot 7)] / 8760, \quad (1)$$

где P - период измерений в часах;

M - объем свободной памяти карты в байтах;

дат - количество датчиков в термокосе.

Пример расчета для термокосы со 100 датчиками, период измерений 1 час, объем свободной памяти карты 1 Гбайт:

$$T = [(1 \cdot 1000000000) / (30 + 100 \cdot 7)] / 8760 = 156,3 \text{ года.}$$

Логгер никогда не удаляет файлы данных и данные в своем файле. Логгер записывает новый заголовок и начинает новую сессию записи данных в своем файле в следующих случаях:

- при замене карты памяти;
- при замене термокосы;
- после синхронизации текущего времени;
- при обнаружении изменения размера файла пользователем.

2.3.6 Файлы и файловая система, обновление файла данных ЛЦД-1/100-PM

Файловая система ЛЦД-1/100-PM позволяет сохранять только один файл данных, содержащий только одну сессию записи данных (для одной термокосы). Объем энергонезависимой памяти логгера 128 кбайт. При заполнении всей памяти логгер продолжает сохранение новых данных взамен самых старых (по кругу).

Время заполнения памяти T , лет, можно рассчитать по формуле:

$$T = [(P \cdot 131000) / (10 + \text{дат} \cdot 2)] / 8760, \quad (2)$$

где P - период измерений в часах;

дат - количество датчиков в термокосу.

Пример расчета для термокосы с 16 датчиками, период измерений 3 часа:

$$T = [(3 \cdot 131000) / (10 + 16 \cdot 2)] / 8760 = 1,06 \text{ года.}$$

Логгер **удаляет** все сохраненные данные, записывает новый заголовок и начинает новую сессию записи данных в следующих случаях:

- при замене термокосы;
- при получении команды по радиоканалу (кнопка "стереть" в окне ПО «RadioMania»).

2.3.7 Загрузка файлов данных ЛЦД-1/100-СД на ПК

Загрузка файлов данных ЛЦД-1/100-СД на ПК осуществляется посредством карт-ридера (в комплекте по заявке). Для загрузки данных установить карту памяти в карт-ридер, подключить карт-ридер к порту USB ПК и средствами Windows скопировать или вырезать файл данных логгера с карты памяти на жесткий диск ПК.

Не следует хранить на карте памяти большое количество файлов, так как, во-первых, это увеличивает время поиска логгером своего файла (что увеличивает энергопотребление), во-вто-

рых, в FAT16 существует ограничение на количество файлов в корневом каталоге (не более 512). По возможности следует сохранять копии файлов логов на жестком диске ПК для предотвращения потери данных.

2.3.8 Загрузка файлов данных ЛЦД-1/100-PM на ПК

Для ускорения загрузки данных рекомендуется загружать только необходимую часть файла данных логгера, задав желаемый временной интервал в окне ПО «RadioMania».

Порядок действий при загрузке данных:

- задать дату начала и дату завершения запрашиваемых измерений в окне ПО «RadioMania»;
- запустить процесс поиска логов и загрузки данных, нажав кнопку "**данные**" в окне ПО «RadioMania»;
- при завершении загрузки данных сохранить их файл на жестком диске ПК. Для автоматического запуска ПО «Viper» для анализа сохраненных данных следует установить "галочку" напротив логотипа ПО «Viper» в окне ПО «RadioMania».

2.3.9 Установка периода измерений ЛЦД-1/100-СД

Для установки желаемого периода измерений следует переименовать файл данных логгера следующим образом: 00001P08.VPL → 00001Pxx.VPL, где xx – период измерений от 01 до 99 часов. Установить карту памяти в логгер и нажать кнопку "TEST". При завершении процедуры измерений логгер прочитает новый период измерений из имени файла.

2.3.10 Установка периода измерений ЛЦД-1/100-PM

Выбрать желаемый период измерений и нажать кнопку "**период**" в окне ПО «RadioMania», после завершения выполнения команды в логгерах будет установлен новый период измерений.

Примечание - Для корректного задания временного интервала загрузки данных необходимо, чтобы все измерения были выполнены с одинаковым периодом, в противном случае может возникнуть разница между загруженным и заданным интервалом времени, т.к. расчет выполняется для текущего периода измерений логгера. Устранение этой ошибки возможно только путем стирания всех данных в памяти логгера после изменения периода измерений, для чего следует нажать кнопку "**стереть**" в окне ПО «RadioMania». То же самое относится и к измерениям, проведенным после нажатия кнопки "TEST".

2.3.11 Установка текущего времени ЛЦД-1/100-СД

Перед установкой текущего времени логгера следует установить системное время ПК в соответствии с реальным временем. Логгер производит обновление текущего времени путем считывания времени создания файла при обнаружении в имени файла флага синхронизации времени S. Для установки флага синхронизации времени следует переименовать файл логгера следующим образом:

00001P08.VPL → 00001S08.VPL

Далее следует обновить время создания файла одним из следующих способов.

Способ 1. Копировать файл логгера с карты памяти на жесткий диск ПК, затем вырезать его и вставить на карту памяти, заменив существующий. При этом Windows обновит время создания файла на текущее системное время ПК. При повторном выполнении процедуры копирования этого же файла на жесткий диск Windows перестает обновлять время создания файла, для решения проблемы перед каждым повторным копированием следует создавать на жестком диске ПК новую папку и копировать файл логгера в нее.

Способ 2. Создать на жестком диске ПК новый пустой текстовый файл. Переименовать его, скопировав имя файла логгера. Заменить файл логгера на карте памяти на вновь созданный (при этом все данные в файле логгера на карте памяти будут стерты).

Убедиться в обновлении времени создания файла можно, выбрав пункт «Свойства» по правому клику по имени файла.

После обновления времени создания файла установить карту памяти в логгер и нажать кнопку "TEST". При завершении процедуры измерений логгер примет в качестве текущего времени время создания файла и сбросит флаг установки времени, заменив символ S на символ P в имени файла.

2.3.12 Установка текущего времени ЛЦД-1/100-PM

Перед установкой текущего времени логгера следует установить системное время ПК в соответствии с реальным временем. Нажать кнопку "**время**" в окне ПО «RadioMania», после завершения выполнения команды в логгерах будет установлено текущее системное время ПК.

Примечание – Текущее внутреннее время каждого логгера обновляется в окне ПО «RadioMania» при каждой загрузке данных, при обнаружении разницы более 3 часов с системным временем ПК соответствующая строка выделяется красным цветом.

2.3.13 Диагностические сообщения

При запуске процедуры измерения кнопкой "TEST" логгер, после завершения измерения (постоянно святящийся светодиод), выдает два диагностических сообщения, представляющих собой определенное количество включений светодиода (миганий), интервал между включениями 0,5 с, интервал между сообщениями 2 с. Первое диагностическое сообщение содержит информацию о критических ошибках, обнаруженных логгером (количество миганий светодиода соответствует коду ошибки), второе сообщение содержит информацию о напряжении элемента питания (количество миганий светодиода соответствует определенному диапазону напряжений элемента питания). Любое сообщение об ошибке сигнализирует о невозможности сбора данных. Коды ошибок приведены в таблице 2. Коды напряжения питания приведены в таблице 3.

Таблица 2










| Код ошибки | Описание ошибки |
|-------------------------|--|
| <i>Термокоса</i> | |
| 1 | Термокоса не подключена, либо замыкание линии связи на +5V |
| 2 | Замыкание линии связи на GND |
| 3 | Емкость термокосы превышает допустимую (см. 1.2.8) |
| 4 | Сбой при поиске датчиков (высокий уровень помех) |
| 5 | Ошибка контрольной суммы при поиске датчиков |
| 6 | Датчики забракованы при чтении калибровочных коэффициентов |
| 7 | В термокосе нет датчиков, измеряющих температуру |
| 8 | Тип термокосы не поддерживается прибором |
| 9 | Количество датчиков в термокосе превышает допустимое (см. 1.2.6) |
| <i>Память</i> | |
| 10 |  Карта памяти не обнаружена |
| 11 |  Сбой при инициализации карты памяти |
| 12 |  Сбой при чтении/записи данных с карты памяти  Сбой при чтении/записи данных энергонезависимой памяти |
| <i>Файловая система</i> | |
| 13 |  Файловая система карты памяти не поддерживается логгером |
| 15 |  Карта памяти заполнена (нет свободных кластеров в FAT-таблице) |
| 16 |  Карта памяти заполнена (нет свободных кластеров в области данных) |
| 17 |  Файл данных поврежден (ошибка в цепочке кластеров) |
| 19 |  Нет свободного места в корневом каталоге |

Таблица 3

| Код напряжения питания | Напряжение элемента питания, В |
|------------------------|--------------------------------|
| 0 | $\geq 3,5$ |
| 1 | 3,4 — 3,49 |
| 2 | 3,3 — 3,39 |
| 3 | 3,2 — 3,29 |
| 4 | 3,1 — 3,19 |
| 5 | 3,0 — 3,09 |
| 6 | 2,9 — 2,99 |
| 7 | 2,8 — 2,89 |
| 8 | 2,7 — 2,79 |
| 9 | 2,6 — 2,69 |
| 10 | $< 2,6$ |

Следующие примеры помогут отличить сообщения друг от друга:

1. Ошибка нет, напряжение элемента питания больше 3,5 В.

[постоянно светящийся светодиод → светодиод выключен не менее 3 с];

2. Ошибка нет, напряжение элемента питания 3,45 В.

[постоянно светящийся светодиод → светодиод выключен 2 с → светодиод мигает 1 раз];

3. Ошибка 1 (термокоса не подключена), напряжение элемента больше 3,5 В.

[постоянно светящийся светодиод → светодиод мигает 1 раз → светодиод выключен не менее 3 с].

4. Ошибка 1 (термокоса не подключена), напряжение элемента питания 3,15 В.

[постоянно светящийся светодиод → светодиод мигает 1 раз → светодиод выключен 2 с → светодиод мигает 4 раза];

Примечание – Напряжение элемента питания сохраняется в файле данных логгера при каждом измерении температуры.



Примечание – Текущее напряжение элемента питания обновляется в окне ПО "RadioMania" при каждой загрузке данных.

2.3.14 Замена элемента питания

Расчетное время работы логгера в нормальных условиях без замены элемента питания приведено в приложении Б.

Продолжительность работы логгера существенным образом зависит от следующих факторов:

- период измерений;
- количество датчиков в термокосе;



- количество файлов в корневой директории карты памяти;



- периодичность загрузки данных по радиоканалу, расстояние до логгера.

Эксплуатация при температуре окружающей среды ниже диапазона рабочих температур (см. 1.1.3) приводит к снижению продолжительности работы без замены элемента питания, работоспособность логгера не гарантируется. Эксплуатация при температуре окружающей среды выше диапазона рабочих температур приводит к значительному (в разы) снижению продолжительности работы без замены элемента питания за счет резкого увеличения тока саморазряда элемента, работоспособность логгера гарантируется до +80 °С.

Перед отключением элемента питания следует нажать кнопку "TEST" для сохранения текущего времени в энергонезависимой памяти логгера, при восстановлении питания логгер продолжит отсчет текущего времени с этого значения. Для уменьшения отставания часов логгера следует по возможности быстрее проводить замену элемента питания.

Замену элемента питания рекомендуется проводить при снижении напряжения элемента питания до (3,0 - 3,2) В.

Примечания

1 При отрицательных температурах напряжение литиевых элементов питания снижается на (0,1 - 0,2) В, после прогрева до положительных температур значение напряжения восстанавливается.

2 Оценить остаточную емкость литиевых элементов питания по значению напряжения достаточно проблематично. При принятии решения о замене элемента питания рекомендуется ориентироваться на расчетное время работы логгера, приведенное в приложении Б.

2.3.15 Просмотр сохраненных данных

Для просмотра сохраненных данных открыть файл данных логгера с помощью ПО «Vireg» (в комплекте), либо с помощью любой другой программы, поддерживающей импорт текстовых файлов («Блокнот», «Word», «Excel» и т.п.).

Текстовый файл данных логгера имеет следующую структуру:

```
D120 SN 00002
T1 SN 00500 10 20 30 40 50 60 70
08.05.12 13:30:06 361V 2050 2112 2118 2056 2068 2118 2068 (194)
08.05.12 14:30:06 359V 2056 2112 2125 2062 2075 2118 2075 (113)
08.05.12 15:30:06 360V 2056 2118 2125 2062 2075 2118 2075 (039)
08.05.12 16:30:06 359V 2062 2118 2131 2062 2081 2125 2081 (022)
08.05.12 17:30:06 361V 2087 2143 2156 2093 2112 2156 2112 (055)
08.05.12 18:30:06 361V 2106 2162 2168 2112 2125 2175 2131 (090)
08.05.12 19:30:06 360V 2106 2168 2175 2118 2131 2175 2131 (045)
08.05.12 20:30:06 361V 2106 2168 2181 2118 2137 2175 2131 (147)
```

Каждая сессия записи данных начинается с заголовка, который содержит:

D120 – идентификационный код прибора (120 = ЛЦД-1/100-СД, 122 = ЛЦД-1/100-РМ);

SN 00002 – серийный номер прибора;

T1 – тип термокосу:

0 – отдельные датчики, серийный номер термокосу не обнаружен (SN 00000);

1 – короткая термокоса, менее 25 метров;

2 – длинная термокоса, более 25 метров;

3 – термокоса с датчиками по номерам (без привязки к расстоянию до датчика).

SN 00500 – серийный номер термокосу;

10 20 30 40 50 . . . – расстояния до датчиков, умноженные на 100 (типы 1 и 2), либо номера датчиков, умноженные на 100 (типы 0 и 3).

За заголовком начинается поле данных, в которое построчно записывается каждое измерение. Строка в поле данных содержит следующие элементы:

08.05.12 – дата проведения измерения;

13:30:06 – время проведения измерения;

361V – напряжение элемента питания, умноженное на 100;

2050 2112 2118 2056 2068 . . . – значение температуры каждого датчика, умноженное на 100;

(194) – рассчитанная по специальному алгоритму контрольная сумма строки данных.

2.3.16 Защита от перегрузок и превышения допустимого напряжения

По цепи питания термокосы +5V логгер имеет следующие типы защиты:

- пассивная от перегрузки по току 250 мА;
- активная аппаратная от перегрузки по току 50 мА, отключение через 5 мкс;
- пассивная от превышения допустимого напряжения 6,8 В

(в том числе статического до 30 кВ), время срабатывания 1 нс.

По линии связи термокосы 1Wire логгер имеет следующие типы защиты:

- пассивная от перегрузки по току 67 мА;
- активная программная от перегрузки по току 50 мА, отключение через 100 мкс;
- пассивная от превышения допустимого напряжения 6,8 В

(в том числе статического до 30 кВ), время срабатывания 1 нс.

3 Техническое обслуживание

3.1 При загрязнении корпус логгера следует очищать от пыли и грязи салфеткой, смоченной в спирте или спиртовом растворе.

3.2 Разъем для подключения термокосы при перерывах в эксплуатации должен содержаться в чистоте и закрываться защитным колпачком.

3.3 При повреждении прокладки МКСН.754175.017 заменить (из комплекта).

3.4 При обнаружении следов загрязнений на электрических контактах карты памяти следует протереть их ватным тампоном, смоченным в спирте.

4 Меры безопасности

4.1 Категорически запрещается снимать защитную крышку платы логгера.

4.2 Логгер по способу защиты от поражения электрическим током относится к классу III по ГОСТ 12.2.007.0-75.

4.3 Логгер в экологическом отношении безопасен.

5 Ремонт

Ремонт прибора производит предприятие-изготовитель.

Изготовитель – АО «НПП «Эталон»

Адрес: 644009, Россия, г. Омск, ул. Лермонтова, 175;

Тел.: (3812) 36-95-92; факс: (3812) 36-78-82

6 Транспортирование и хранение

6.1 Логгер в упаковке предприятия-изготовителя может транспортироваться всеми видами транспорта в крытых транспортных средствах на любые расстояния.

6.2 Способ укладки логгера в упаковке предприятия-изготовителя на транспортное средство должен исключать его перемещение.

6.3 Условия транспортирования логгера в упаковке предприятия-изготовителя должны соответствовать условиям 3 по ГОСТ 15150-69.

6.4 При проведении погрузочно-разгрузочных работ и транспортировании упаковка с логгером не должна подвергаться резким ударам и воздействию атмосферных осадков.

6.5 Условия хранения логгера в упаковке предприятия-изготовителя должны соответствовать условиям 1 по ГОСТ 15150-69. Воздух помещений не должен содержать агрессивных примесей, вызывающих коррозию логгера.

Приложение А

(справочное)

Габаритные чертежи логгеров цифровых датчиков ЛЦД-1/100

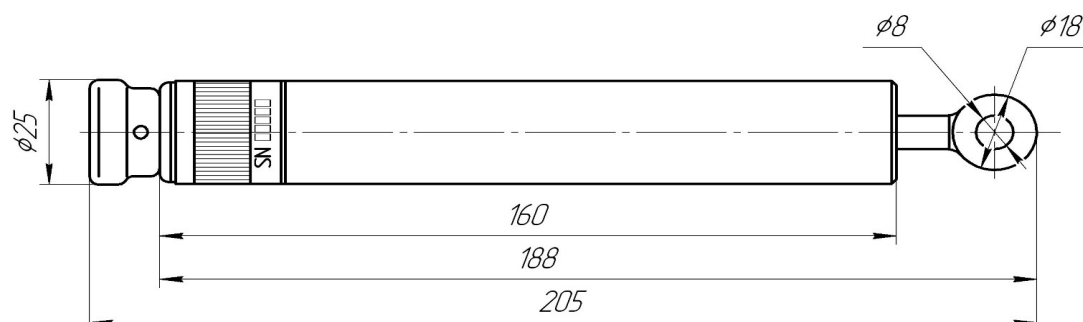
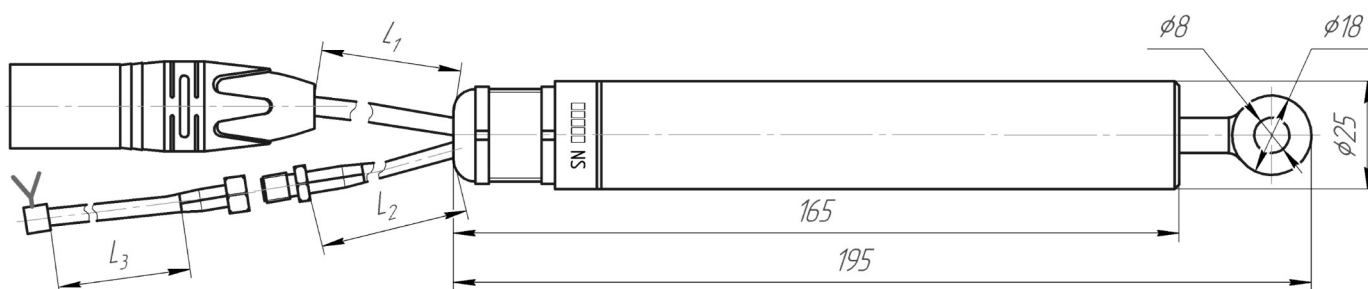


Рисунок А.1 – Габаритный чертеж логгера цифровых датчиков
ЛЦД-1/100-СД



L_1 —длина кабеля от логгера до разъёма термокосы, м (от 0,5 до 10,0 м, шаг 0,5 м);

L_2 —длина радиочастотного кабеля от логгера до антенного разъёма, м (от 0,5 до 10,0 м, шаг 0,5 м);

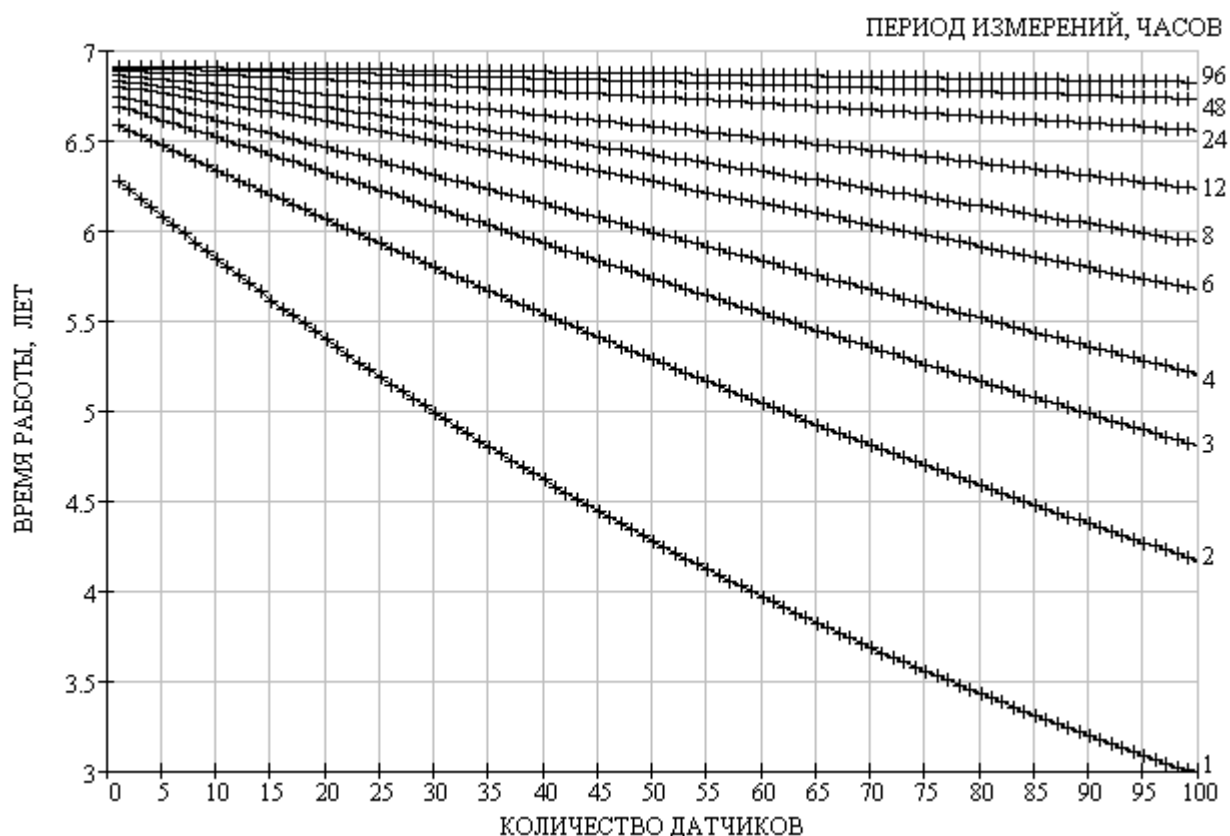
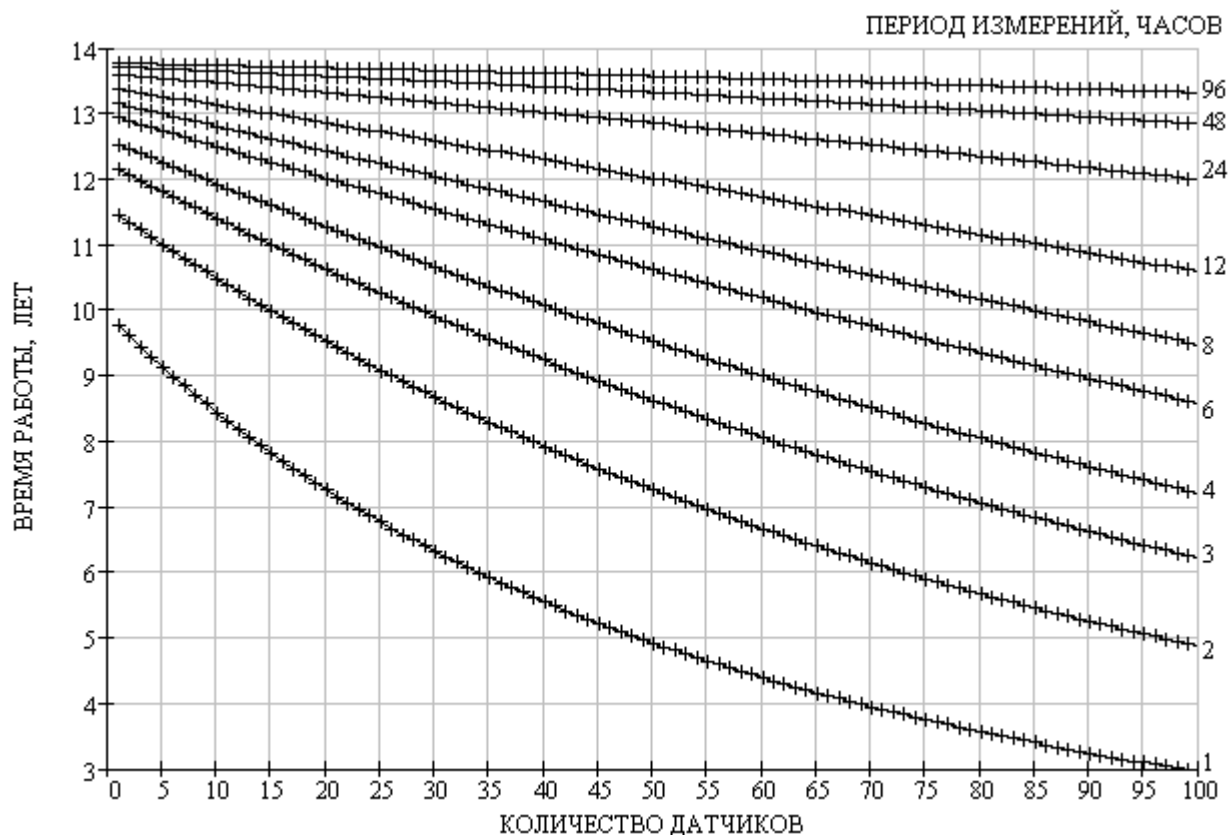
L_3 —длина радиочастотного кабеля антенны, м (от 0,5 до 10,0 м, шаг 0,5 м).

Рисунок А.2 – Габаритный чертеж логгера цифровых датчиков
ЛЦД-1/100-PM

Приложение Б

(справочное)

Расчетное время работы логгеров цифровых датчиков ЛЦД-1/100 без замены элемента питания



16401

Приложение В
(справочное)

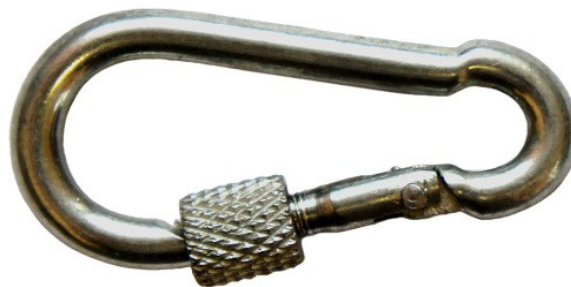
Комплектация логгера цифровых датчиков ЛЦД-1/100



Карта памяти microSD



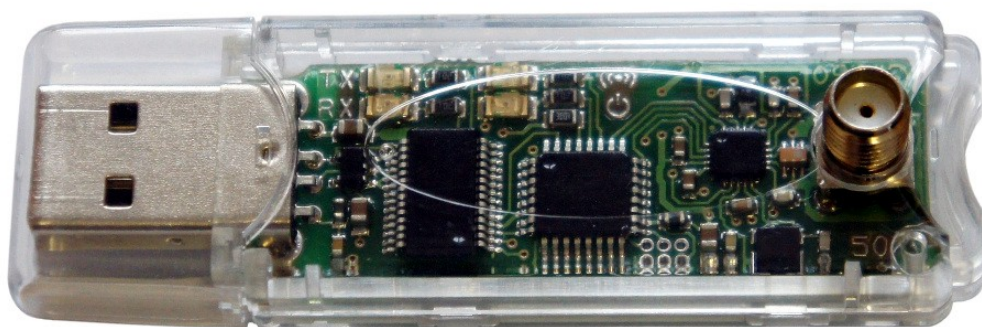
Картридер FCR-MRG2



Карабин DIN5299C d = 6 мм



Прокладка МКСН.754175.017



Переходник USB/PM

Приложение Г
(справочное)

Типы антенн



Антенна ВУ-433-01
Габариты: $\varnothing 8 \times 50$ мм
Крепление: нет



Антенна MR K2 UHF
Габариты: 1200x80x70 мм
Крепление: на мачте



Антенна ВУ-433-06
Габариты: $\varnothing 30 \times 170$ мм,
 $L_3 = 3,0$ м
Крепление: магнитное



Антенна АW-6 UHF
с креплением MC-1 UHF
(МКСН.464659.004)
Габариты: $\varnothing 80 \times 755$ мм,
Крепление: магнитное



Антенна Шайба-2
(антивандальная)
с врезным креплением на
оголовок
Габариты : $\varnothing 175 \times 60$

Обозначение антенны при заказе:

«Антенна X_2 - L_3 »

где X_2 – тип антенны;

L_3 – длина радиочастотного кабеля антенны, м (от 0,5 до 10,0 м, шаг 0,5 м),

для ВУ-433-01 L_3 отсутствует.

8 Зам. МКСН.129-2/2-22

МКСН.

ЗАКАЗАТЬ